



252 N

Chiavi a forchetta doppie



DATI TECNICI

- Forchette inclinate di 15°
- Acciaio speciale altamente legato al Cromo Vanadio
- Esecuzione cromata

NORMATIVE

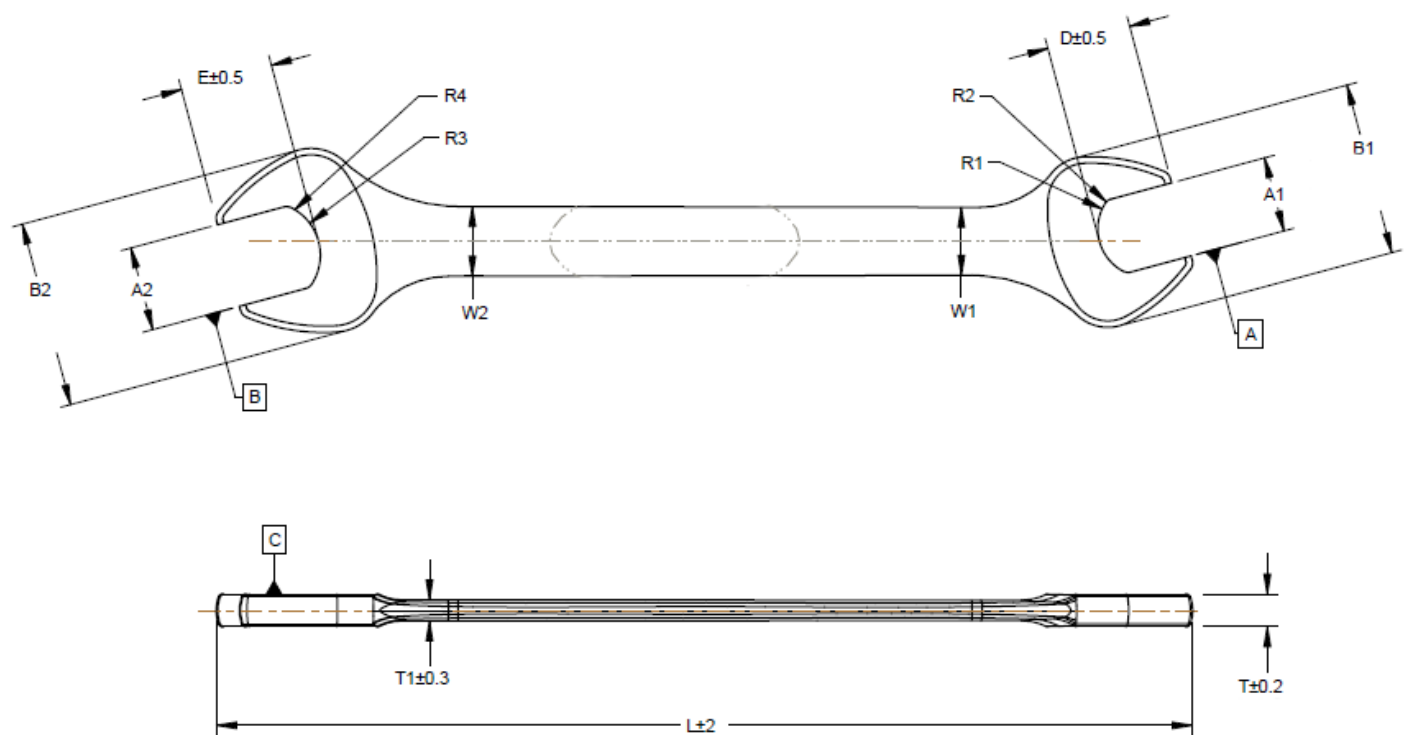
- ISO 10102



250 N

Chiavi a forchetta doppie piccole

DISEGNO





250 N

Chiavi a forchetta doppie piccole

TABELLA DISEGNO

Codice	Misura	A2	B1	D	B2	E	W1	W2	T	T1	L	Durezza HRC
U02520511	3.2x5.5	5.50	11	4.7	13.5	6	5	5.4	3.5	2.6	90	44÷48
U02520512	4x5	5										
U02520513	5.5x7	7	15	6.7	17.5	8.5	6.5	7.1	3.7	2.6	120	
U02520514	6x7	7										
U02520516	7x8	8	19	8.5	22	9.5	8.4	9.2	4.2	2.8	137	
U02520517	8x9	9										
U02520518	8x10	10										
U02520520	10x11	11	23	10.6	25	11.5	9.4	9.9	4.9	3.3	152	
U02520522	10x13	13										
U02520524	12x13	13	25.5	12.8	29.8	14	11	11.7	5.5	3.5	167	
U02520525	12x14	14										
U02520528	13x17	17	31	13.8	33.5	16	11.7	13	5.7	3.9	182	
U02520529	14x15	15										
U02520531	16x17	17	37	18.1	42	20	14.5	15.3	6.3	4.5	210	
U02520532	16x18	18										
U02520533	17x19	19	39	19.1	42	21	15.3	15.7	7.3	4.7	220	
U02520535	18x19	19										
U02520536	19x22	22	43	21.3	48.5	23.5	16.6	17.4	7.5	4.8	240	
U02520538	20x22	22										
U02520539	21x23	23	47	22.3	52	24.5	18.2	19	8.3	5.4	245	
U02520540	22x24	24										
U02520541	24x26	26	53	25.5	58	28.5	19.4	20.5	8.8	5.6	270	
U02520542	24x27	27										
U02520543	25x28	28	59.5	27.5	64	30	22.1	22.9	9.5	5.9	285	
U02520544	26x28	28										
U02520545	27x29	29										
U02520547	27x30	30										
U02520550	30x32	32	64	32	70	35	23.5	24.6	9.8	6.1	318	
U02520551	34x36	36										
U02520552	35x38	38	78	39.5	87	44.5	28.5	30	12.3	7.3	381	
U02520553	36x41	41										
U02520554	38x42	42										
U02520555	41x46	46	93	41.5	100	49.5	36	41.9	13	9.5	415	
U02520556	46x50	50										
U02520557	50x55	55										

Dimensioni in mm



250 N

Chiavi a forchetta doppie piccole

MATERIALI

Acciaio: 6140

Finitura: Cromata satinata

CONFEZIONAMENTO

- Scatola di cartone 5 pz



Stanley Black & Decker Italia Srl
Via Volta, 3 - 21020 Monvalle (VA)
Tel. +39 0332 790111 - Fax +39 0332 790330
info.mv@usag.it

USAG.IT
USAG-TOOLS.NET

UK Importer - USAG UK, 270 Bath Rd, Slough SL1 4DX, England